

BAXI



DUO-TEC COMPACT SPARE PARTS CATALOGUE

- May 2012 -

КАК ЧИТАТЬ КАТАЛОГ ЗАПАСНЫХ ЧАСТЕЙ

В каталоге запасных частей после рисунков находятся списки деталей котлов. Вот, что означают различные колонки:

Pos. (Позиция)	Идентификационный номер детали, который используется на рисунке котла.
Description (Описание)	Краткое описание котла.
Code (Код)	Код детали, применяемый на BAXI SpA.
Tab XX (Рис. XX)	XX является номером рисунка соответствующего котла.
To serial number (До номера)	Дата (Год и неделя) начала производства котла, оснащенного данной деталью (взята из серийного номера котла). При отсутствии данных в графе началом производства считается начало производства котла.
From serial number (От номера)	Дата (Год и неделя) окончания производства котла, оснащенного данной деталью (взята из серийного номера котла). При отсутствии данных в графе окончанием производства считается окончание производства котла.
Interchangeable (Взаимозаменяемость)	Определяет взаимозаменяемость между старой и новой деталью. YES (Да) – детали взаимозаменяемы. NO (Нет) - детали НЕвзаимозаменяемы.

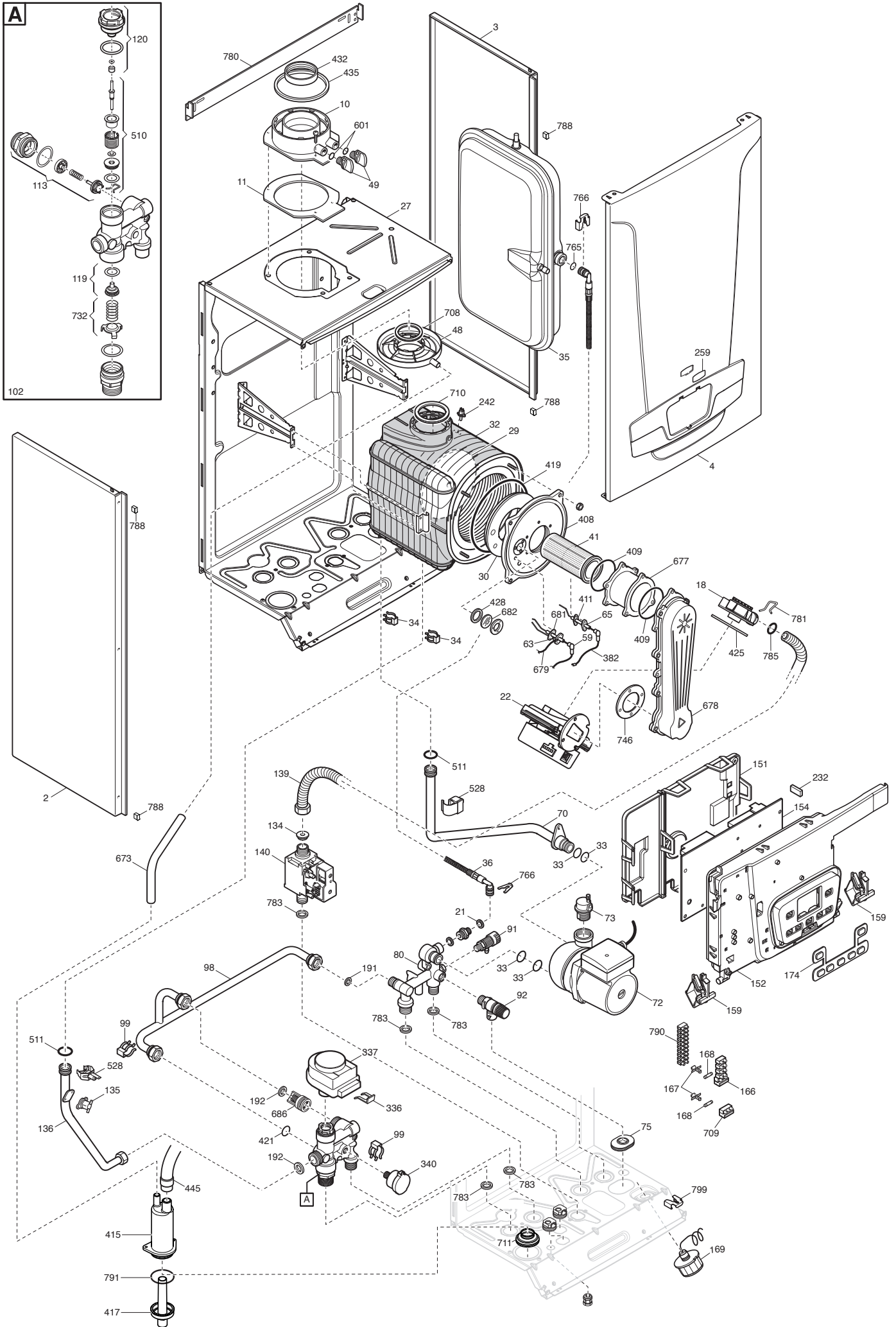
КОТЕЛ В РАЗОБРАННОМ ВИДЕ

КОД КОТЛА	МОДЕЛЬ КОТЛА	РИСУНОК
710897401	DUOTEC COMPACT 1.24	Tab. 469
710897301	DUOTEC COMPACT 20	Tab. 440
710676501	DUOTEC COMPACT 24	Tab. 440

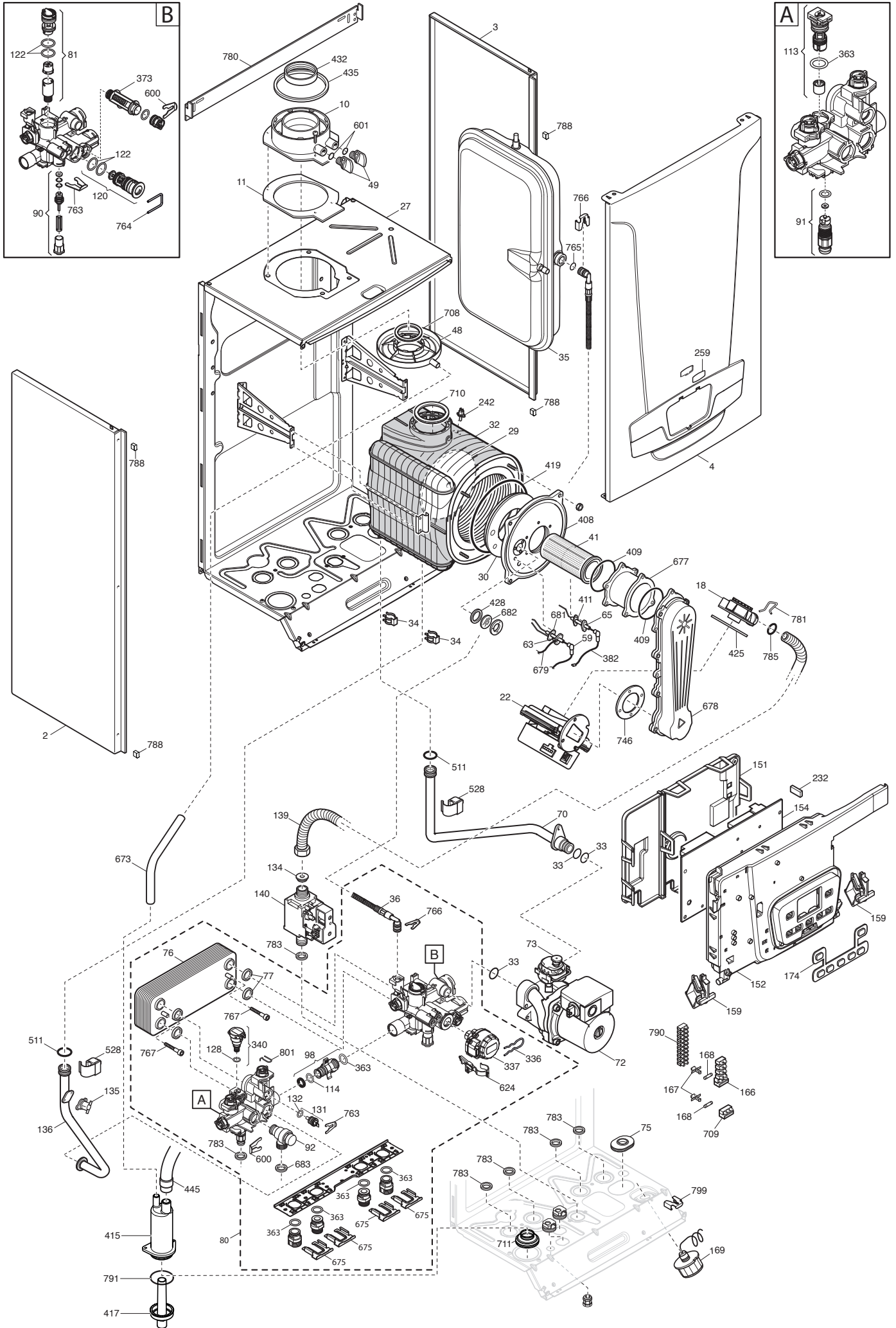
Pos	Описание	Коды/ Code	DUOTEC COMPACT			Until To/ начиная с серийного номера	From To/ до серийного номера	Interchangeable взаимозаменяемость	Code of new component/ Код новой детали	Модели DUOTEC COMPACT
			1.24	20	24					
2	левая панель в сборе	710651000	X	X	X				XXX	
3	правая панель в сборе	710650900	X	X	X				XXX	
4	передняя панель в сборе	710674900	X	X	X				XXX	
10	фланец дымоотводного устройства	5409020	X	X	X				XXX	
11	прокладка фланца	5409010	X	X	X				XXX	
18	Газовоздушный смеситель (устройство Вентури)	710385100	X	X	X				XXX	
21	прокладка	5402050	X						XXX	
22	вентилятор NRG118	710057000		X	X	C152		YES	XXX	
22	вентилятор NRG118	710692300	X						XXX	
22	вентилятор NRG118	710692300		X	X		1202		XXX	
27	элемент камеры сгорания (панель задняя)	710573100		X	X				XXX	
27	элемент камеры сгорания (панель задняя)	710573300	X						XXX	
29	задняя термоизоляционная панель	710283600	X	X	X				XXX	
30	передняя термоизоляционная панель	5411020	X	X	X				XXX	
32	основной теплообменник BASIC 4E	5671940	X	X	X				XXX	
33	тороидальная прокладка 22 x 3	5403130	X	X	X				XXX	
34	крепежные клипсы теплообменника	8380860	X	X	X				XXX	
35	расширительный бак 7 л	710630400	X	X	X				XXX	
36	трубка расширительного бака	710039400		X	X				XXX	
36	трубка расширительного бака	710583600	X						XXX	
41	горелка в сборе WORGAS PRX0138	710647800	X	X	X				XXX	
48	поддон для сбора конденсата 80/60	710039800	X	X	X				XXX	
49	колпачок фланца дымохода	5409280	X	X	X				XXX	
59	кабель электрода зажигания	710126200	X	X	X				XXX	
63	электрод зажигания	710220000	X	X	X				XXX	
70	трубка возврата (от насоса к теплообменнику)	710608800	X						XXX	
70	трубка возврата (от насоса к теплообменнику)	710676800		X	X				XXX	
72	циркуляционный насос UPO 15-60 1V L4	710158600	X	X	X				XXX	
73	автоматический воздухоотводчик	710493600	X	X	X				XXX	
75	прокладка	5409240		X	X				XXX	
76	Теплообменник ГВС на 12 пластин	5686670		X	X				XXX	
77	прокладка вторичного теплообменника	5404520		X	X				XXX	
80	гидравлический узел	710266700	X						XXX	
80	гидрогруппа BITRON 20/24KW	710676400		X	X				XXX	
81	картридж фильтра ГВС	710682200		X	X				XXX	
90	кран слива	710046600		X	X				XXX	
91	кран слива	5652030	X						XXX	
91	кран слива	710045500		X	X				XXX	
92	гидравлический предохранительный клапан 3 бар	9951170	X						XXX	
92	гидравлический предохранительный клапан 3 бар	710109400		X	X				XXX	
98	трубка бай-пасса в сборе	5672770	X						XXX	
98	трубка бай-пасса в сборе	710046300		X	X				XXX	
99	крепежные клипсы трубки бай-пасса	8380850	X						XXX	
102	3-ходовой клапан/группа подачи	5683540	X						XXX	
113	бай-пасс в сборе	617100	X						XXX	
113	бай-пасс в сборе	710048300		X	X				XXX	
114	тороидальная прокладка 15,54X2,62	710046400		X	X				XXX	
119	тарелочка системы отопления в сборе	605760	X						XXX	

Pos	Описание	Коды/ Code	DUOTEC COMPACT			Until To/ начиная с серийного номера	From To/ до серийного номера	Interchangeable взаимозаменяемость	Code of new component/ Код новой детали	Модели DUOTEC COMPACT
			1.24	20	24					
120	заглушка гидравлической системы	600750	X						XXX	
120	картридж трехходового клапана	710144100		X	X				XXX	
122	кольцо круглого сечения 23,47X2,62	710047800		X	X				XXX	
128	кольцевая прокладка 8,9X1,9	710048800		X	X				XXX	
131	датчик температуры (NTC) HONEYWELL	710056200		X	X				XXX	
132	прокладка кольцевая 11,91X2,62OR115(pz10)	710049100		X	X				XXX	
134	инжектор газовый B&P d.4,4	710192500	X	X	X				XXX	
135	предельный термостат 105 C	9950760	X	X	X				XXX	
136	трубка теплообменник/трехходовой клапан	710609000	X						XXX	
136	трубка теплообменник/трехходовой клапан	710676900		X	X				XXX	
139	патрубок гибкий газовый	710061300	X	X	X				XXX	
140	клапан газовый B&P SGV100	710089600	X	X	X				XXX	
151	кожух электрической коробки	710566100	X	X	X				XXX	
152	панель управления B&P	710650400	X	X	X				XXX	
154	Электронная плата B&P HAGC03 DUOTEC	710731400	X	X	X				XXX	
159	шарнир панели управления	710569200	X	X	X				XXX	
166	блок клеммной коробки	5688430	X	X	X				XXX	
167	держатель плавкого предохранителя	5405340	X	X	X				XXX	
168	плавкий предохранитель (2 A- 250 B)	9950580	X	X	X				XXX	
169	манометр D.28	710584000	X						XXX	
169	манометр D.28	710673600		X	X				XXX	
174	панель с 7 кнопками B&P	710126300	X	X	X				XXX	
192	прокладка G. 3/4 17x24x2	5404650	X						XXX	
232	ключ-конфигуратор DUOTEC	710731500	X	X	X				XXX	
242	датчик температуры отходящих газов (NTC)	8435270	X	X	X				XXX	
259	марка BAXI	710419300	X	X	X				XXX	
336	фиксирующая пружина	8380680	X						XXX	
336	фиксирующая пружина	710047400		X	X				XXX	
337	мотор трехходового клапана	5694580	X						XXX	
337	мотор трехходового клапана	710047300		X	X				XXX	
340	датчик давления	710109100	X	X	X				XXX	
363	кольцевая прокладка d.17,96X2,62	710045300		X	X				XXX	
373	фильтр	710047100		X	X				XXX	
382	кабель электрода контроля пламени	710127500	X	X	X				XXX	
408	передняя крышка камеры сгорания	5212900	X	X	X				XXX	
409	прокладка горелки	5413530	X	X	X				XXX	
411	прокладка датчика пламени	710185200	X	X	X				XXX	
415	корпус сифона	710016700	X	X	X				XXX	
417	заглушка сифона	710522300	X	X	X				XXX	
419	прокладка камеры сгорания	5411000	X	X	X				XXX	
421	кольцевая прокладка 11,91 X 2,62 NBR	5408270	X						XXX	
425	прокладка м/у вентилятором и устройством Венту	710042400	X	X	X				XXX	
428	прокладка	5409290	X	X	X				XXX	
432	прокладка	5410420	X	X	X				XXX	
435	прокладка D=100	5407550	X	X	X				XXX	
445	трубка отвода конденсата из теплообменника	710061700	X	X	X				XXX	
510	затвор ГВС	600760	X						XXX	
511	кольцевая прокладка 17,86x2,62	5404600	X	X	X				XXX	

Pos	Описание	Коды/ Code	DUOTEC COMPACT			Until To/ начиная с серийного номера	From To/ до серийного номера	Interchangeable взаимозаменяемость	Code of new component/ Код новой детали	Модели DUOTEC COMPACT
			1.24	20	24					
528	клипса крепления датчика NTC	710439300	X	X	X					XXX
600	клипса плоская d.18	710045400		X	X					XXX
601	кольцо круглого сечения 8,73x1,78	5408560	X	X	X					XXX
624	датчик Холла в сборе	710046200		X	X					XXX
673	патрубок соединительный сифона	710061600	X	X	X					XXX
675	клипса латунного штуцера	710046100		X	X					XXX
677	расширение	5212930	X	X	X					XXX
678	крышка	710051400	X	X	X					XXX
679	кабель заземления для электродов	710127100	X	X	X					XXX
681	прокладка	710185300	X	X	X					XXX
682	смотровое окошко	5211800	X	X	X					XXX
683	прокладка	5408810	X	X	X					XXX
708	прокладка D=60	5410970	X	X	X					XXX
709	крепление плавкого предохранителя	8423160	X	X	X					XXX
710	прокладка D=80	5411030	X	X	X					XXX
711	прокладка сифона	710039600	X	X	X					XXX
732	коническая пружина	620210	X							XXX
746	прокладка устройства Вентури	5410900	X	X	X					XXX
763	клипса плоская d.12	710046700		X	X					XXX
764	клипса U-образная d.3	710047500		X	X					XXX
765	кольцо круглого сечения d.9,19 X 2,62	710045700	X	X	X					XXX
766	пружина плоская d.10	710106700	X	X	X					XXX
767	винт фиксирующий теплообменника ГВС	710046900		X	X					XXX
780	планка монтажная	710633100	X	X	X					XXX
781	клипса фиксирующая газового патрубка	710011400	X	X	X					XXX
783	прокладка гидрогруппы	710039500	X	X	X					XXX
785	кольцо круглого сечения газового патрубка 18 X 3	710061400	X	X	X					XXX
788	прокладка	710176000	X	X	X					XXX
790	колодка клеммная (10 клемм) PA35	710117900	X	X	X					XXX
791	кольцо круглого сечения 40,95x2,62-EPDM	5411840	X	X	X					XXX
799	пружина фиксирующая D.9	710654100	X	X	X					XXX
801	клипса датчика давления	710048700	X	X	X					XXX
999	перемычка комнатного термостата	8414540	X	X	X					XXX
999	проводка: кабель питания	8414620	X	X	X					XXX
999	кабель ШИМ вентилятора	710062300	X	X	X					XXX
999	кабель датчика NTC	710071700	X	X	X					XXX
999	кабель термостата перегрева	710126800	X	X	X					XXX
999	кабель	710285900	X							XXX
999	кабель низковольтный	710428900	X							XXX
999	проводка газового клапана V&P	710512100	X	X	X					XXX
999	кабель дистанционного управления	710651100	X	X	X					XXX
999	кабель питания электронной платы	710651300	X	X	X					XXX
999	кабель внешнего датчика/датчика бойлера ГВС	710651400		X	X					XXX
999	проводка электронной платы	710651500	X	X	X					XXX
999	кабель	710666800	X							XXX
999	кабель вентилятора	710666900	X	X	X					XXX
999	кабель питания трехходового клапана	710674600		X	X					XXX
999	кабель низковольтный	710674700		X	X					XXX



Tab 440



DUO-TEC COMPACT

22/06/2012

HT

Pos	Code	Description code	710897401	710897301	710676501	To serial number	From serial number	Interchangeable:
			1,24	20	24			
98	5672770	BY-PASS PIPE ASSEMBLY	•					
98	710046300	BY-PASS CONNECTION ASSY		•	•			
99	8380850	FIXING CLIP	•					
102	5683540	3 WAY VALVE/MB GROUP LUNA3	•					
113	617100	BY-PASS GR.	•					
113	710048300	BY-PASS CARTRIDGE		•	•			
114	710046400	O-RING d.15,54X2,62		•	•			
119	605760	HYDRAULIC VENTURI ASSEMBLY	•					
120	600750	SPACER ASSEMBLY	•					
120	710144100	3WV CARTRIDGE		•	•			
122	710047800	O-RING d.23,47X2,62		•	•			
128	710048800	O-RING d.8,9X1,9		•	•			
131	710056200	NTC SENSOR HONEYWELL		•	•			
132	710049100	O-RING d.11,91X2,62 OR115		•	•			
134	710192500	GAS NOZZLE B&P 24kW	•	•	•			
135	9950760	THERMOSTAT - LIMIT	•	•	•			
136	710609000	FLOW PIPE	•					
136	710676900	FLOW PIPE		•	•			
139	710061300	FLEXIBLE GAS PIPE	•	•	•			
140	710089600	GAS VALVE B&P SGV100	•	•	•			
151	710566100	CONTROL PANEL COVER	•	•	•			
152	710650400	PRINTED CIRCUIT BOARD B&P	•	•	•			
154	710731400	PCB B&P HAGC03 DUOTEC	•	•	•			
159	710569200	HINGE	•	•	•			
166	5688430	TERM.BOARD/DOUBLE FUSE HOLDER	•	•	•			
167	5405340	FUSE HOLDER	•	•	•			
168	9950580	FUSE	•	•	•			
169	710584000	MANOMETER D.28	•					
169	710673600	MANOMETER D.28		•	•			
174	710126300	7 PUSH BOTTON PANEL B&P	•	•	•			
192	5404650	SEALING WASHER G 3/4	•					
232	710731500	CONFIGURATION KEY DUOTEC	•	•	•			
242	8435270	NTC SENSOR	•	•	•			
259	710419300	BRAND BAXI	•	•	•			
336	8380680	CLIP-RETAINING	•					
336	710047400	CLIP - 3WV MOTOR HEAD		•	•			
337	5694580	3 WAY VALVE MOTOR	•					
337	710047300	3WV MOTOR HEAD		•	•			
340	710109100	PRESSURE SENSOR	•	•	•			
363	710045300	O-RING d.17,96X2,62		•	•			
373	710047100	CH FILTER		•	•			
382	710127500	CABLE DETECTION ELECTRODE	•	•	•			

BAXI

BAXI S.p.A.
Via Trozzetti, 20
36061 BASSANO DEL GRAPPA (VI)
ITALY
Tel. +390424517111
Telefax +390424517379
E-mail. service@baxi.it